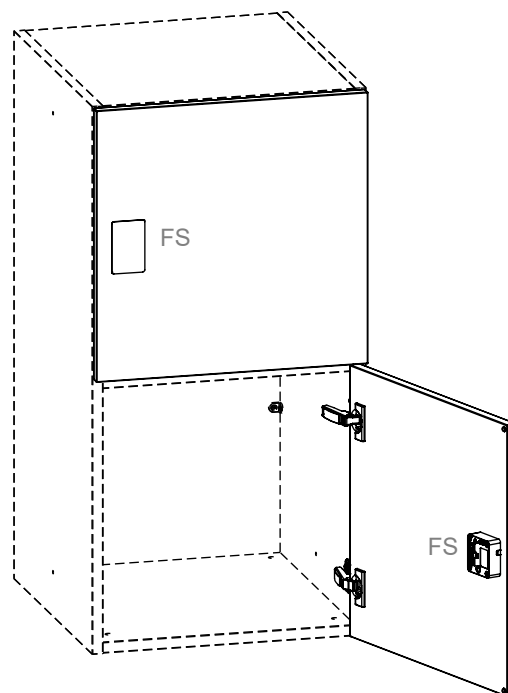
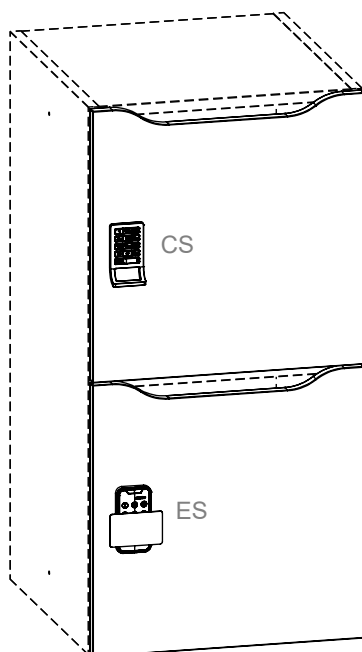
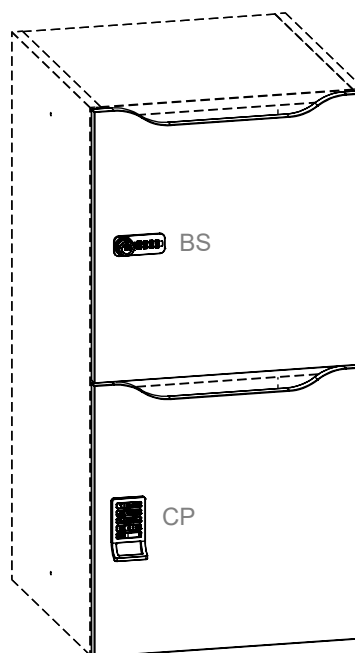
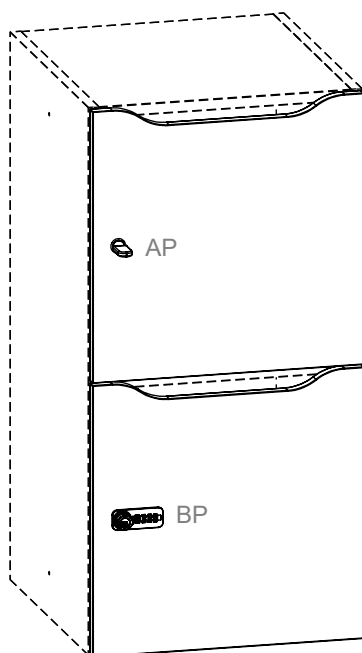
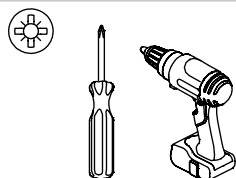
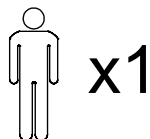


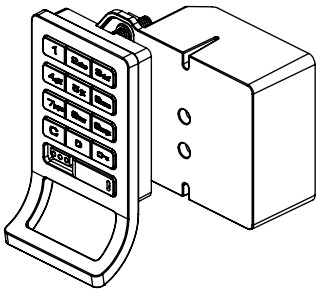
# SLYDE LOCKER

EN Assembly scheme | DE Aufbauanleitung | FR Schéma d'assemblage

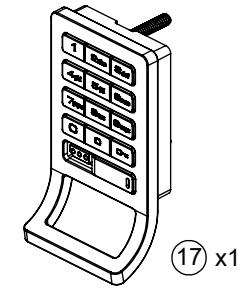




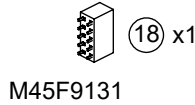
C



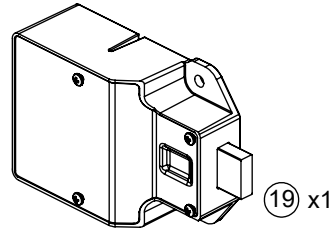
CP / CS



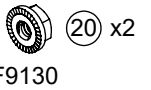
CP: M45F9124  
CS: M45F9125



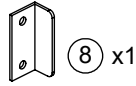
M45F9131



CP: M45F9126  
CS: M45F9145



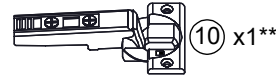
M45F9130



M45F4001



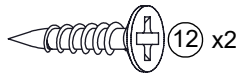
M48A0225



M48A0221



M48D0007



3.0x15 K  
M42A0003

\*

Without soft close option

Ohne Soft-Close-Option

Sans option de fermeture douce

\*\*

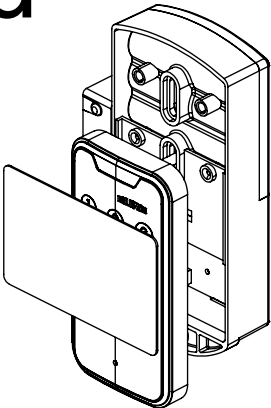
With soft close option

Mit Soft-Close-Option

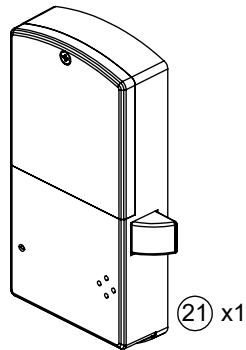
Avec option de fermeture douce



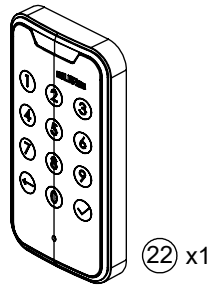
d



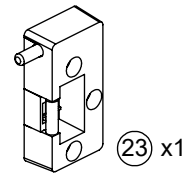
ES: M45F1173



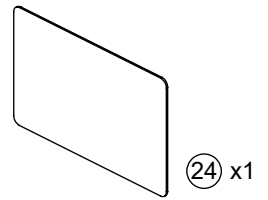
21 x1



22 x1



23 x1



24 x1



M65D0130



26 x2



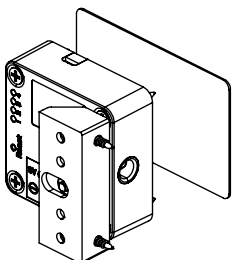
27 x3



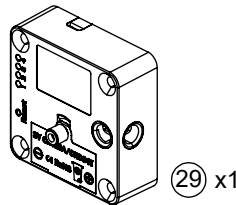
28 x2

M48A0163

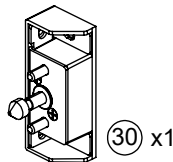
e



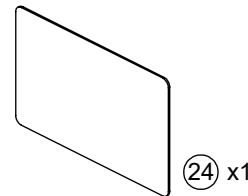
FS: M45F1175



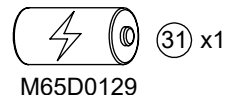
29 x1



30 x1



24 x1



31 x1

M65D0129



32 x4



33 x2



34 x2

M48A0163

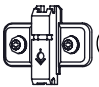
For more installation and operation details, refer to manufacturer's installation guide, which is included in lock package

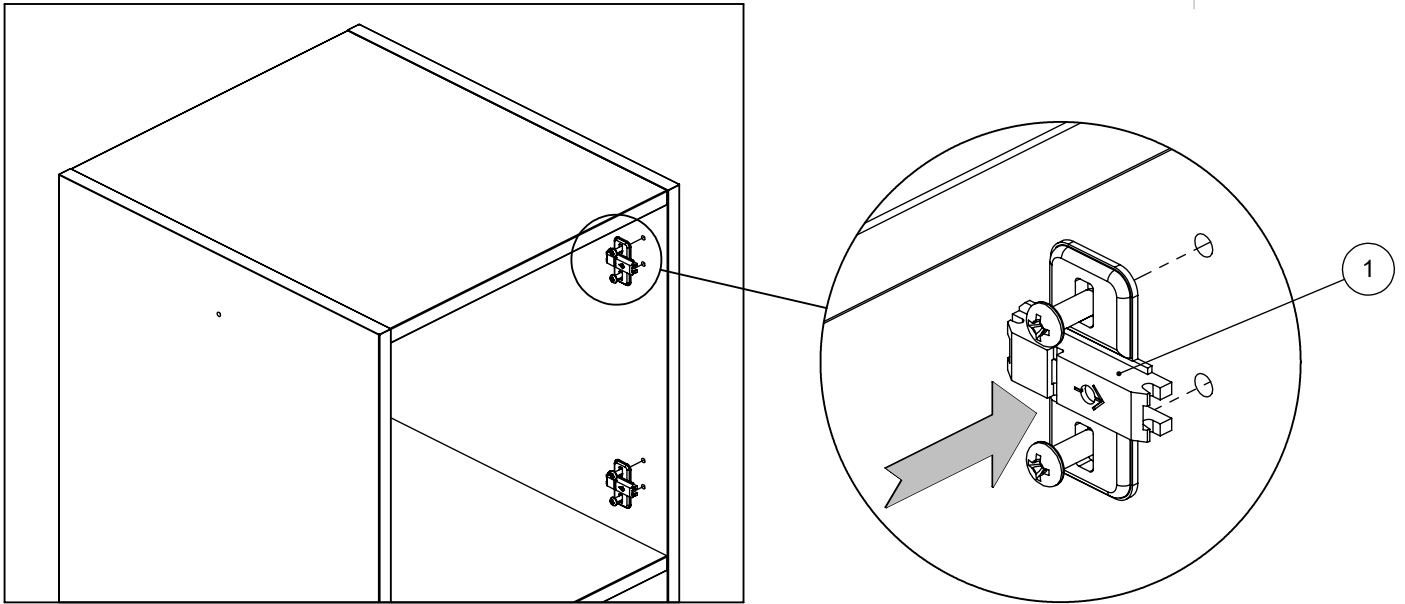
Weitere Informationen zur Montage und zum Betrieb finden Sie in der Montageanleitung des Herstellers, die im Schlosspaket enthalten ist

Pour plus de détails sur l'installation et le fonctionnement, vous devez vous référer au guide d'installation du fabricant, qui est inclus dans l'emballage de la serrure.



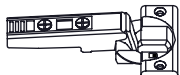
# 1

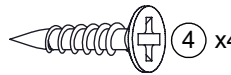
 1 x2  
M48A0031



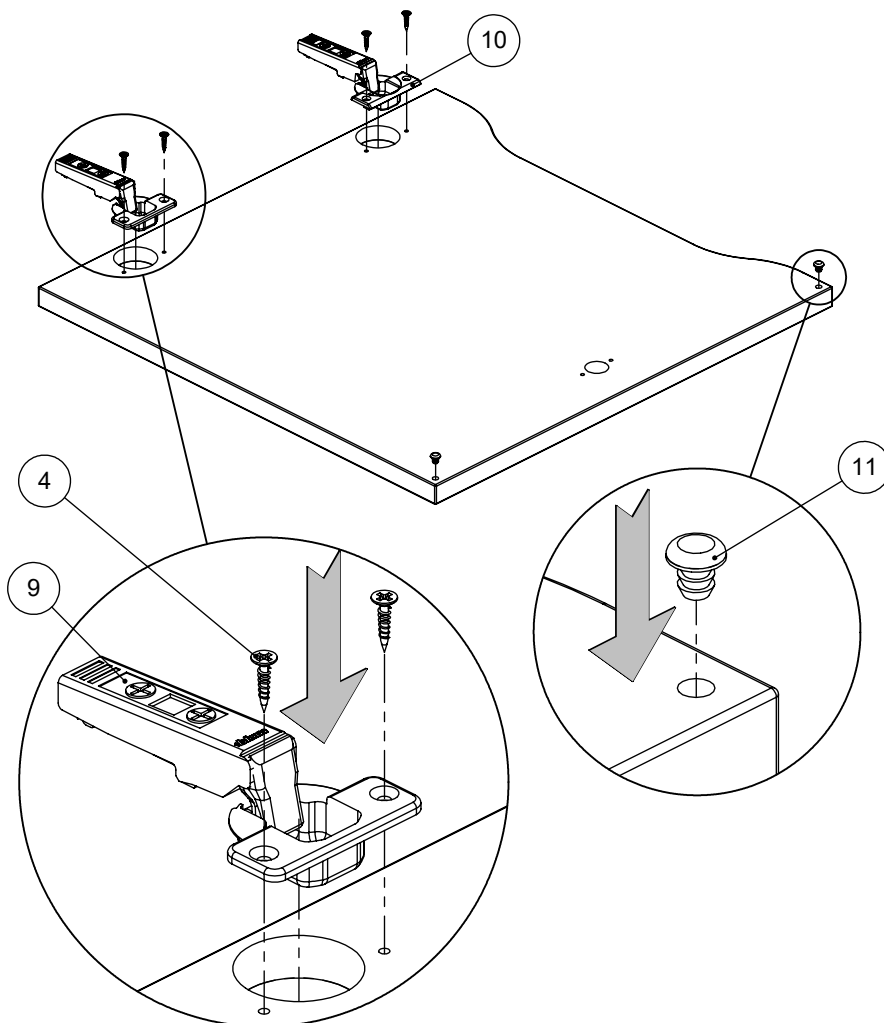
# 2abc

 9 x1\*  
M48A0225

 10 x1\*\*  
M48A0221

 4 x4  
3.5x17 K  
M42A0017

 11 x2  
M48D0007



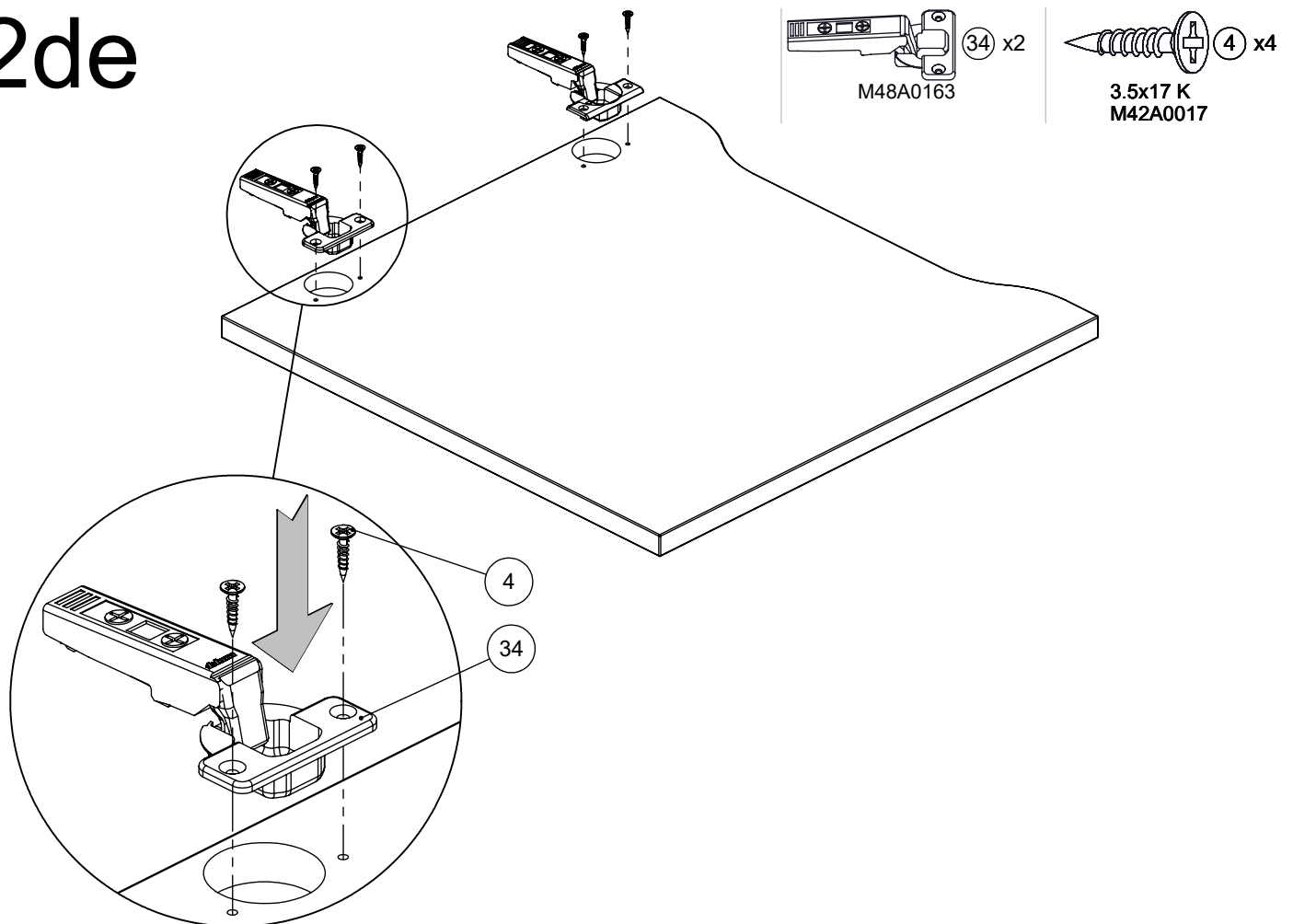
**\*** Without soft close option  
Ohne Soft-Close-Option  
Sans option de fermeture douce

**\*\*** With soft close option  
Mit Soft-Close-Option  
Avec option de fermeture douce

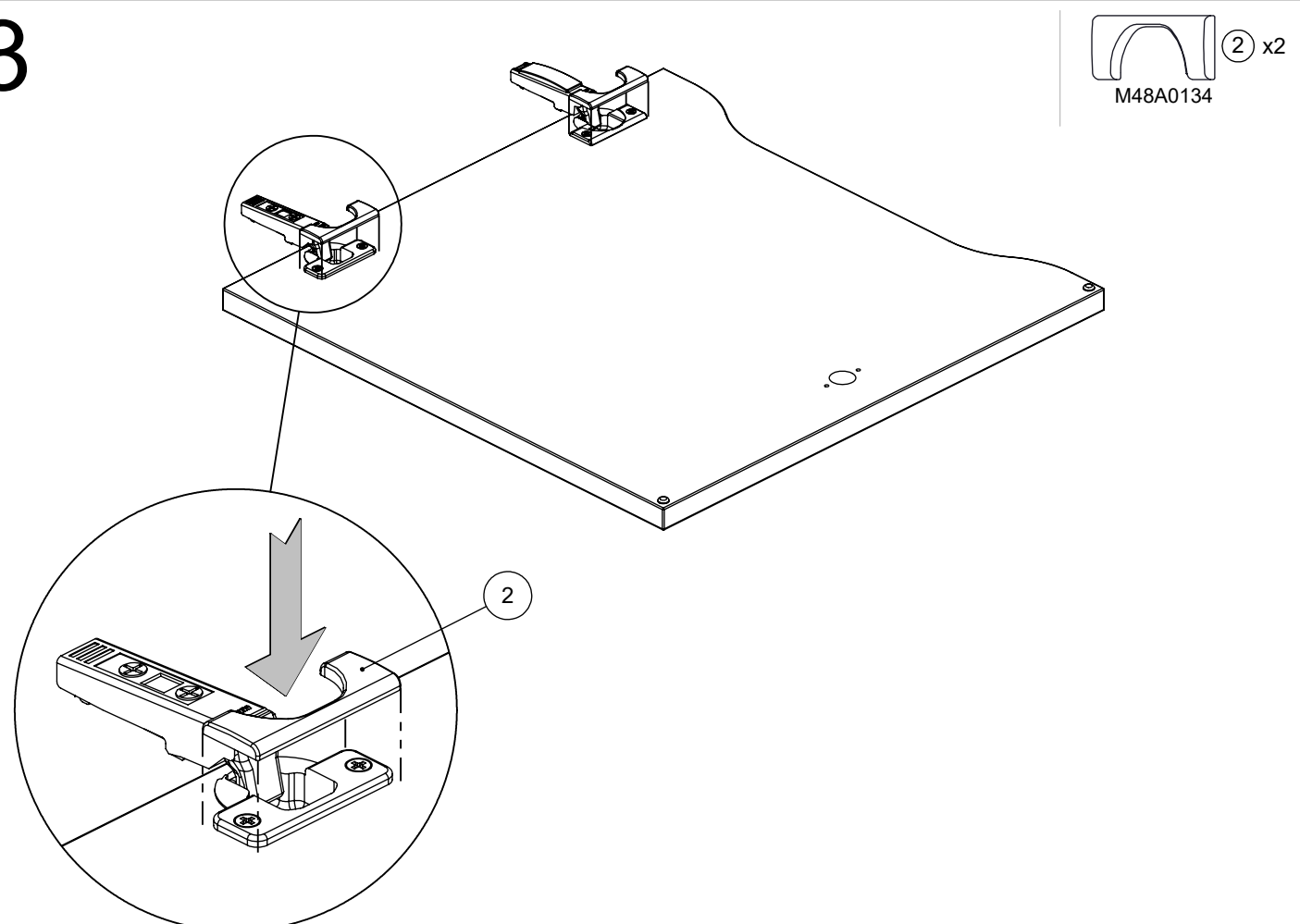
**Soft close ON**  
Soft-Close EIN  
Fermeture douce ON

**Soft close OFF**  
Soft-Close AUS  
Fermeture douce OFF

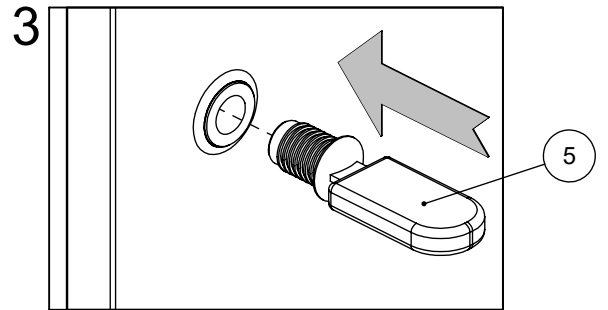
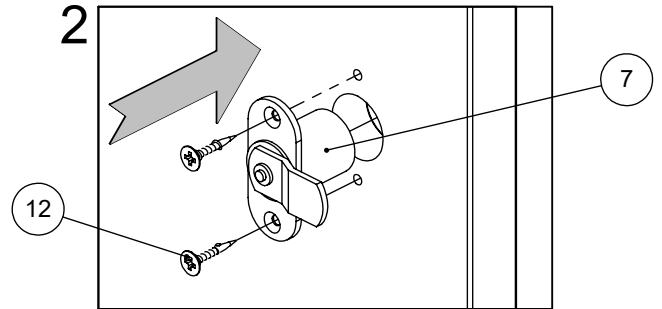
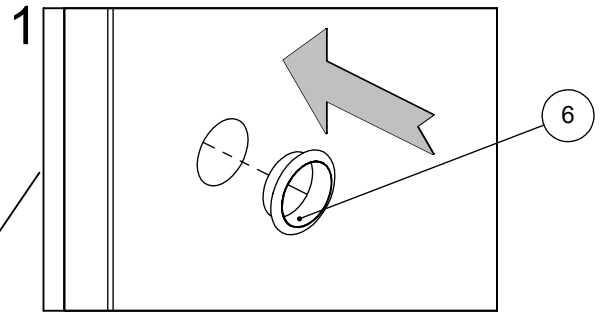
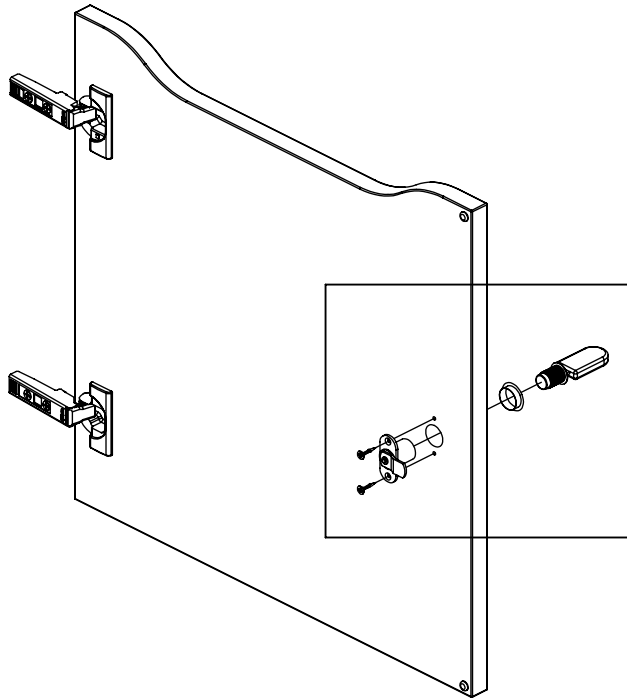
# 2de



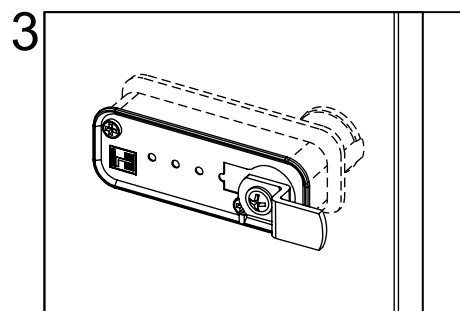
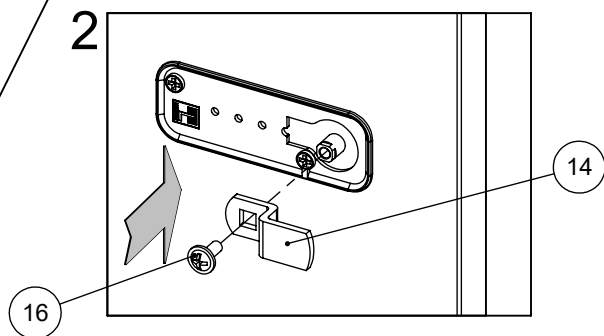
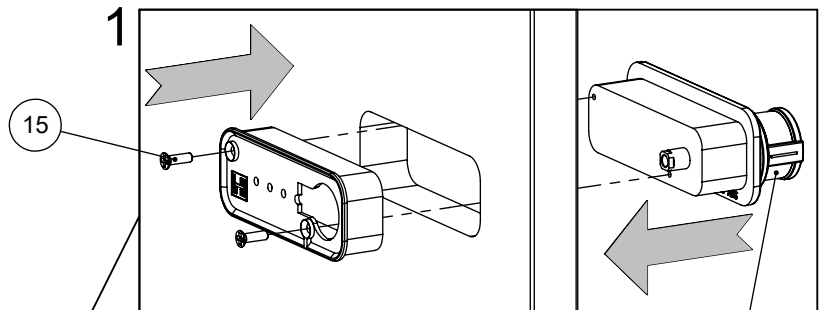
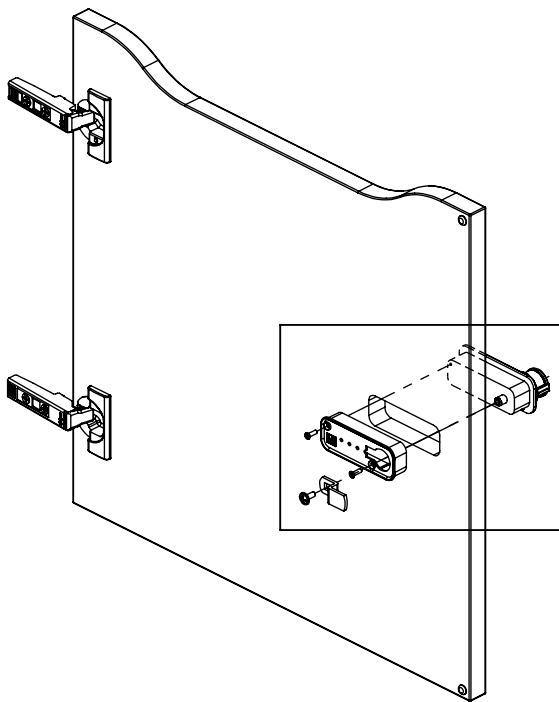
# 3



# 4a



# 4b

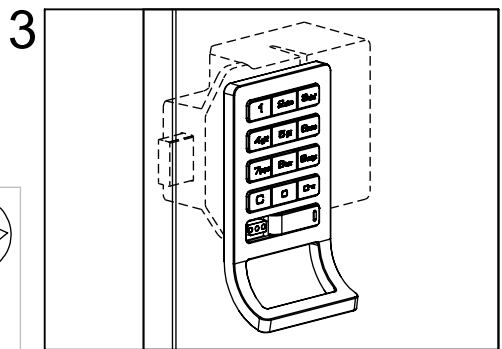
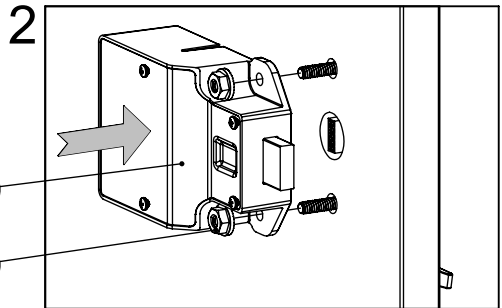
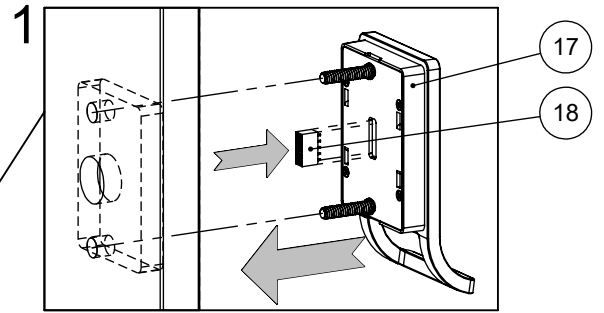
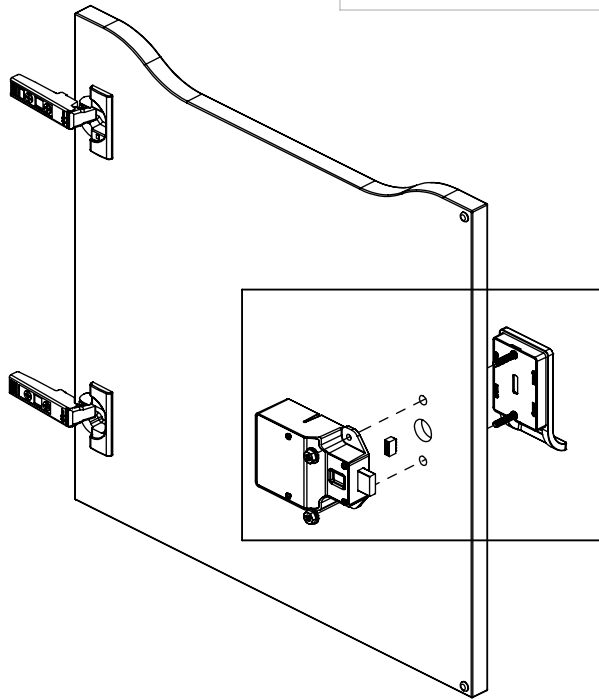


Do not overtighten  
Nicht überdrehen  
Ne serrez pas trop les vis



# 4c

Do not overtighten  
Nicht überdrehen  
Ne serrez pas trop les vis



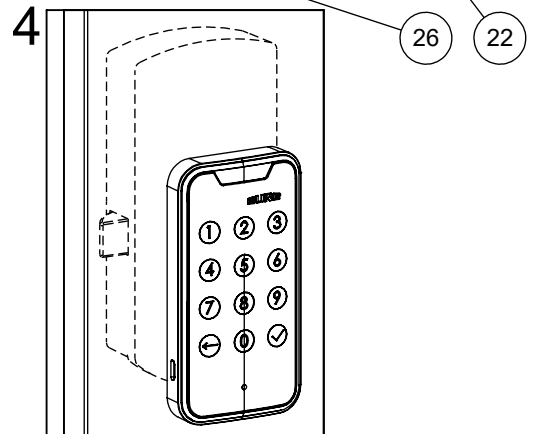
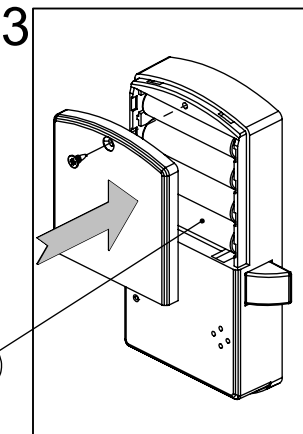
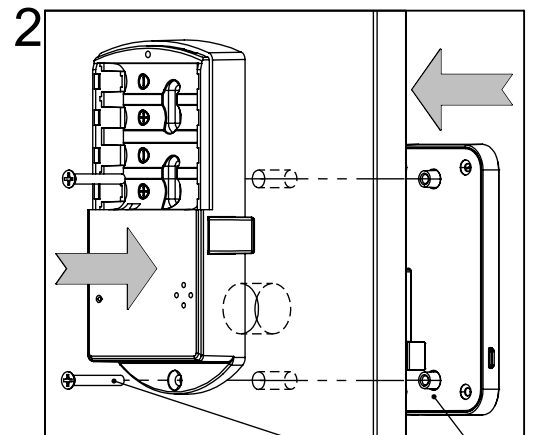
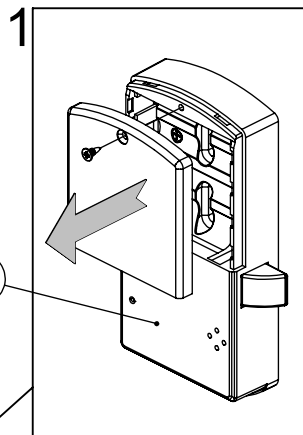
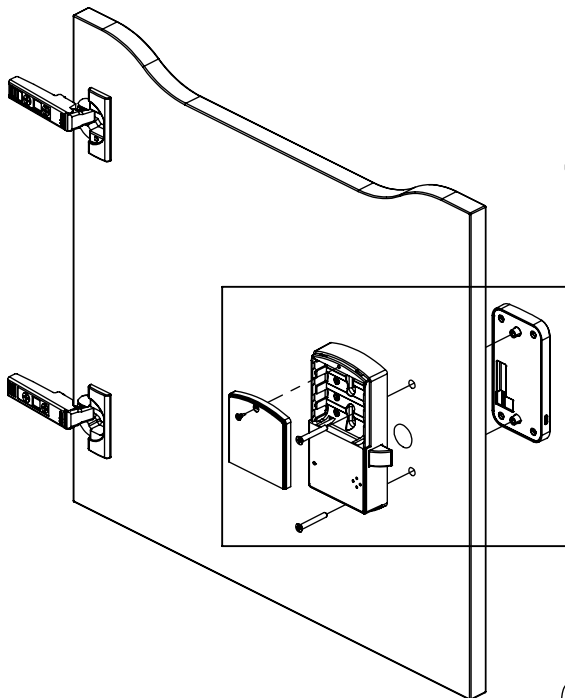
For more information, refer to lock manufacturer's installation guide

Weitere Informationen finden Sie in der Montageanleitung des Schlossherstellers



Pour plus d'informations, consultez le guide d'installation du fabricant de la serrure.

# 4d



For more information, refer to lock manufacturer's installation guide

Weitere Informationen finden Sie in der Montageanleitung des Schlossherstellers



Pour plus d'informations, consultez le guide d'installation du fabricant de la serrure.

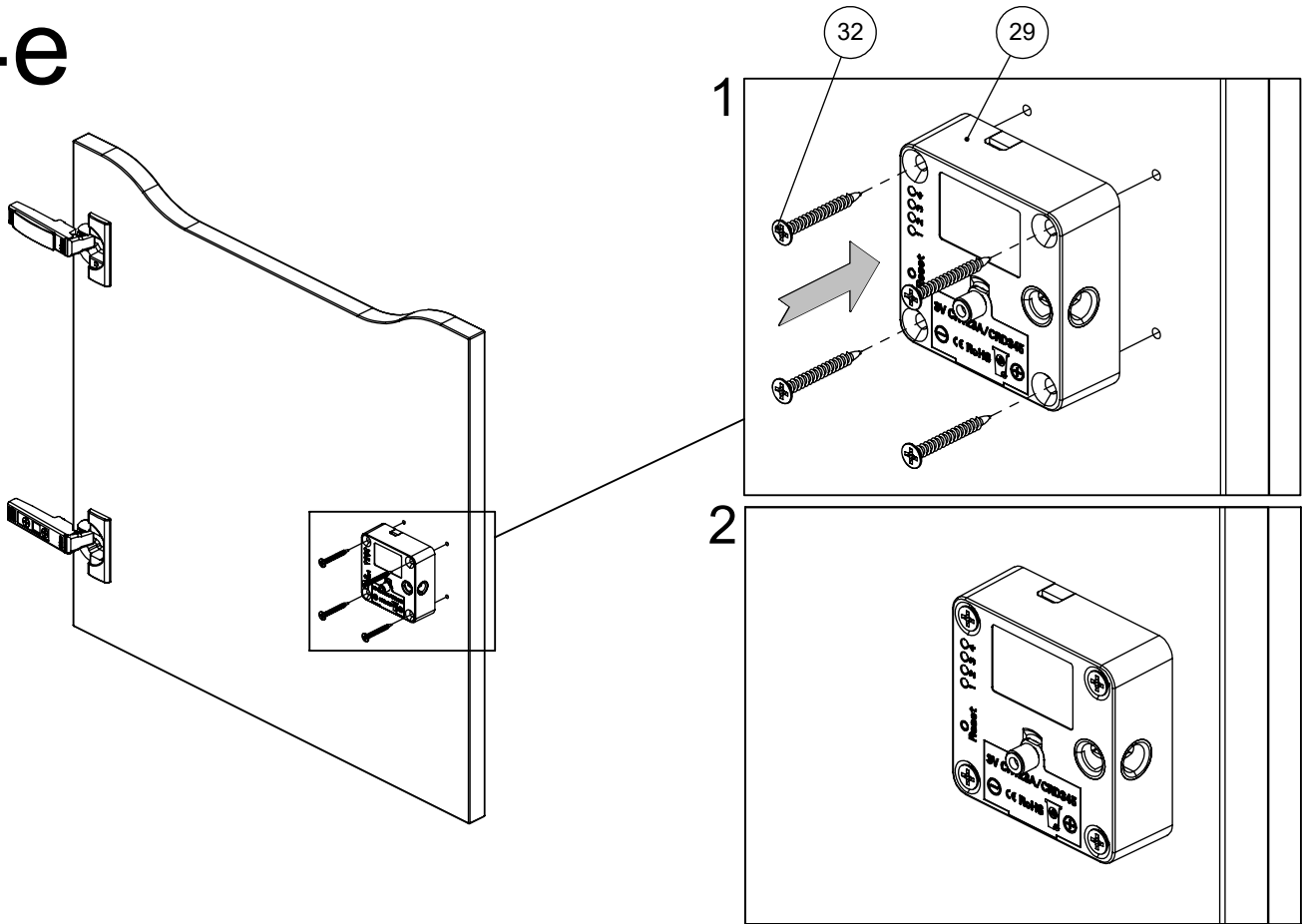
Do not overtighten

Nicht überdrehen

Ne serrez pas trop les vis



# 4e



For more information, refer to lock manufacturer's installation guide

Weitere Informationen finden Sie in der Montageanleitung des Schlossherstellers

Pour plus d'informations, consultez le guide d'installation du fabricant de la serrure.



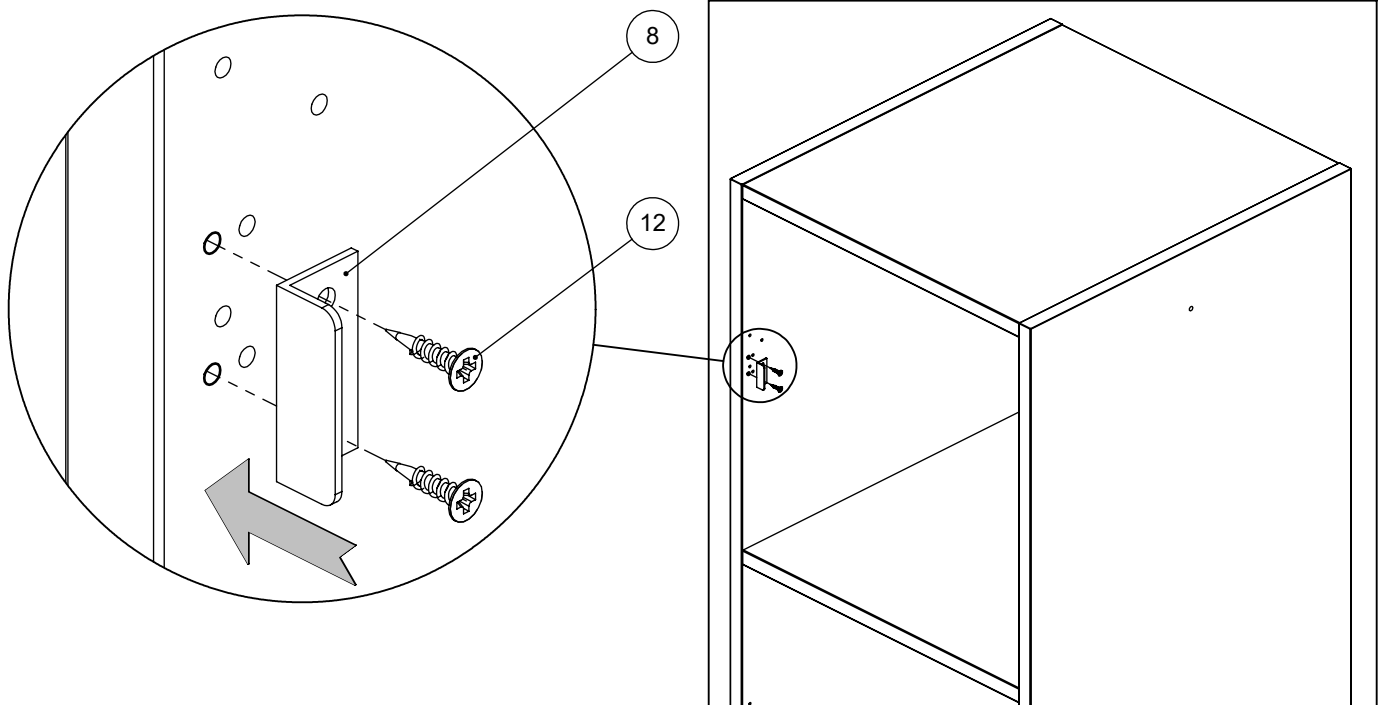
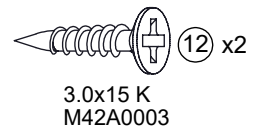
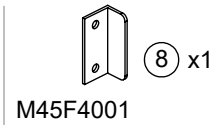
Do not overtighten

Nicht überdrehen

Ne serrez pas trop les vis



# 5ac

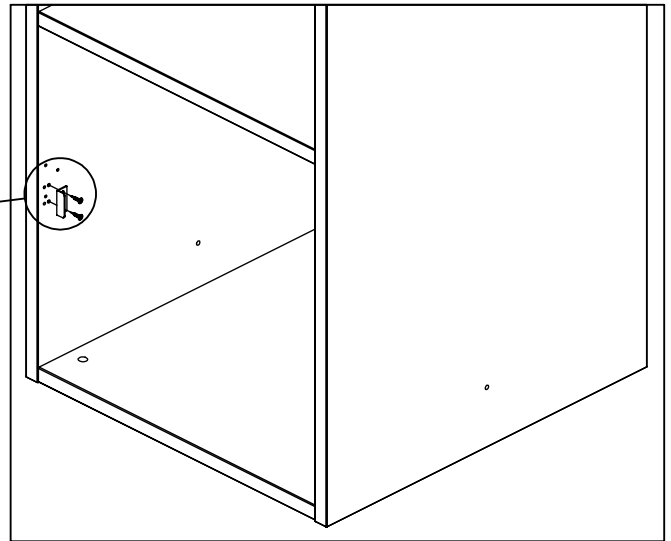
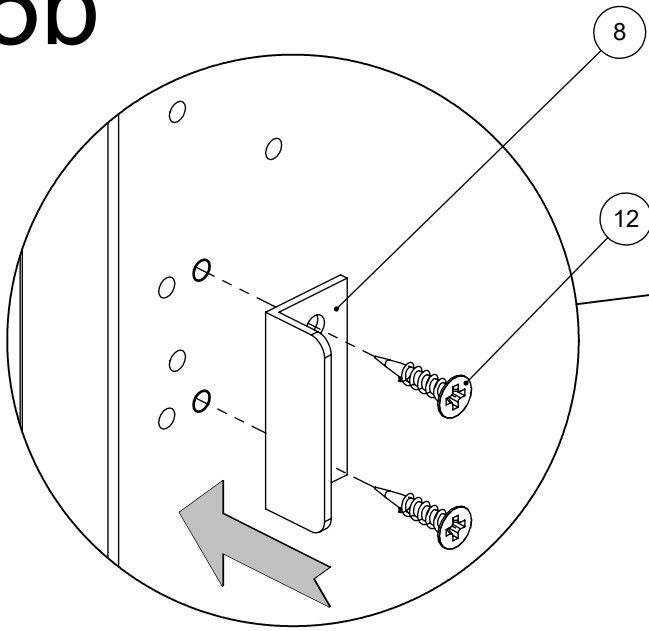




# 5b

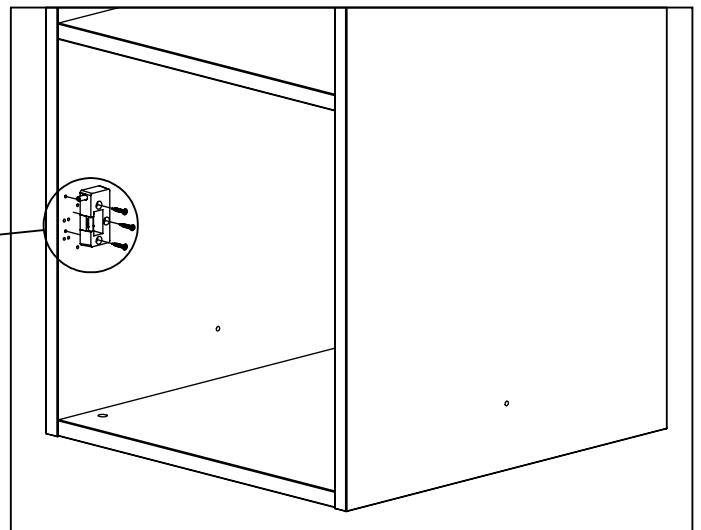
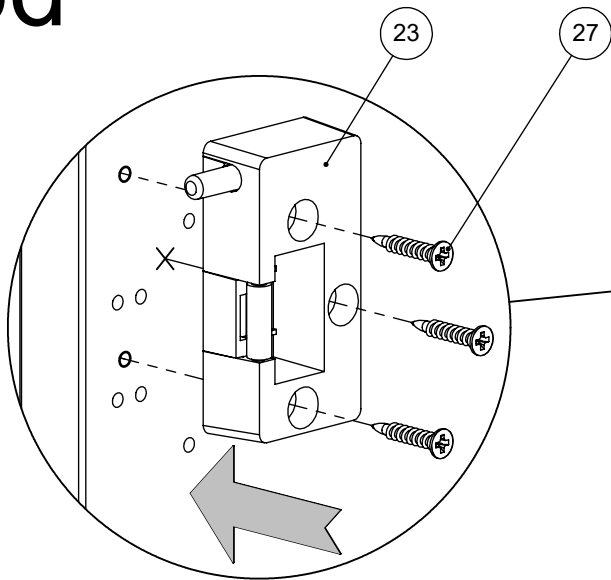
M45F4001 8 x1

3.0x15 K  
M42A0003 12 x2



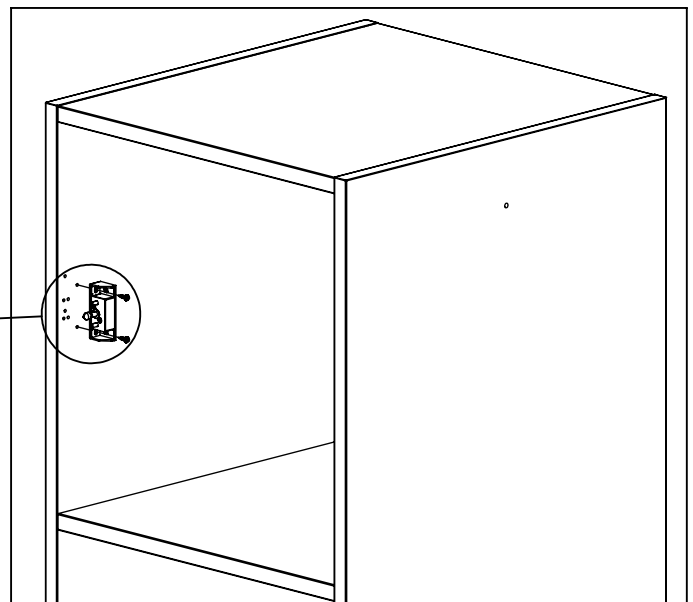
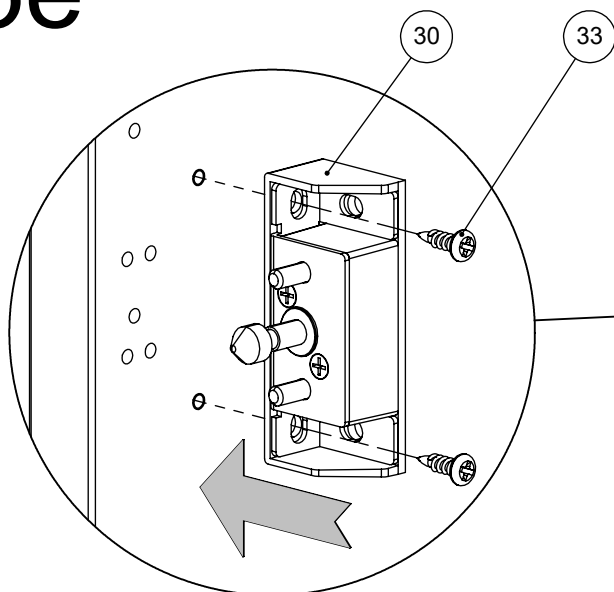
# 5d

27 x3




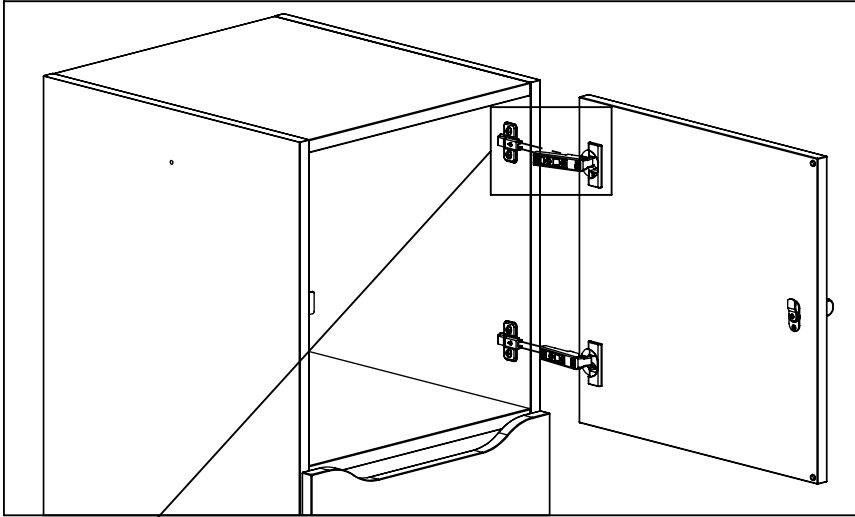
# 5e

33 x2

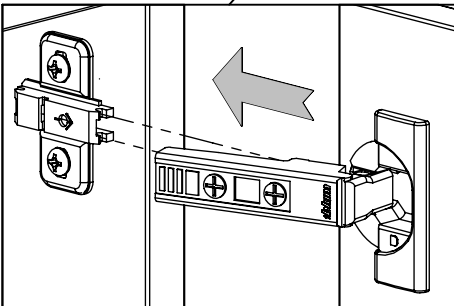


# 6

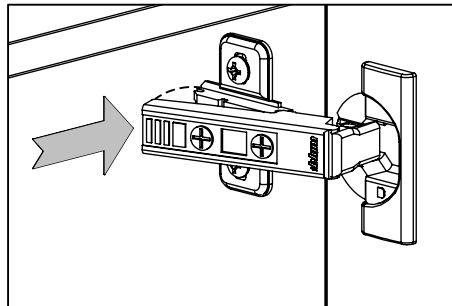
 ③ x2  
M48A0133



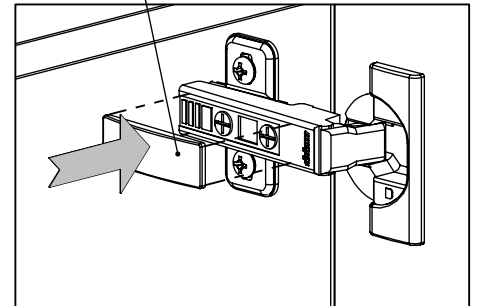
1



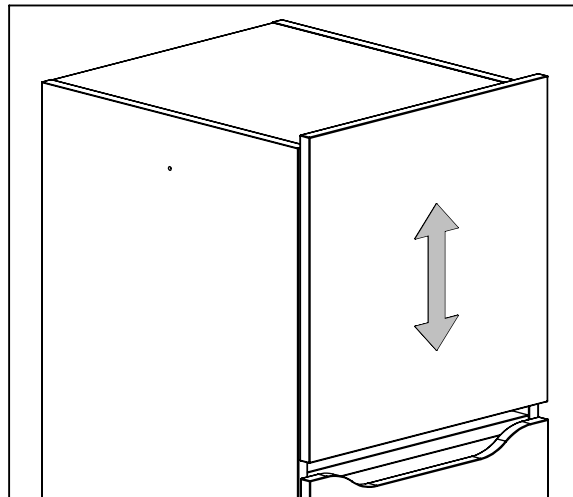
2



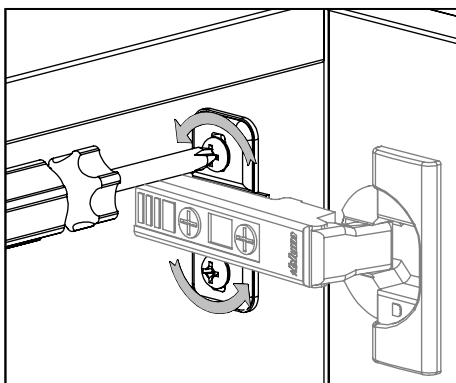
3



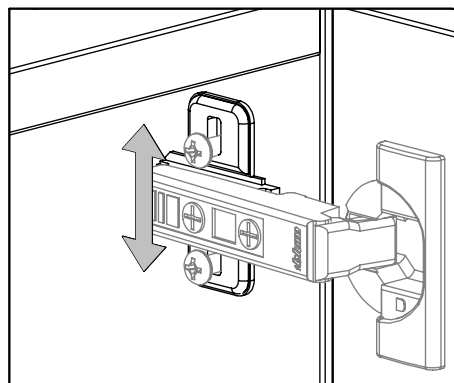
Door adjustment  
Türanpassung  
Ajustement de la porte



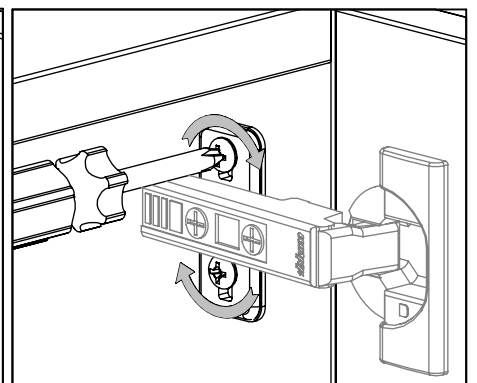
1



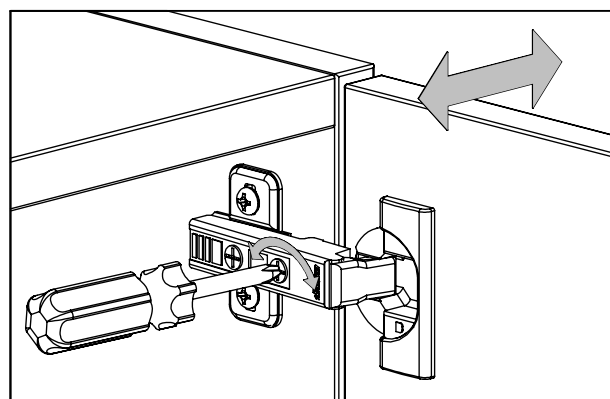
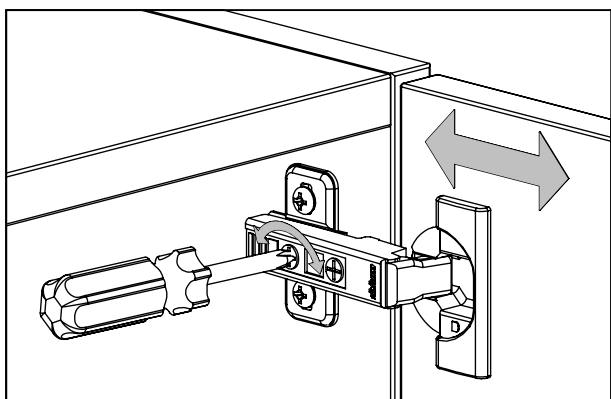
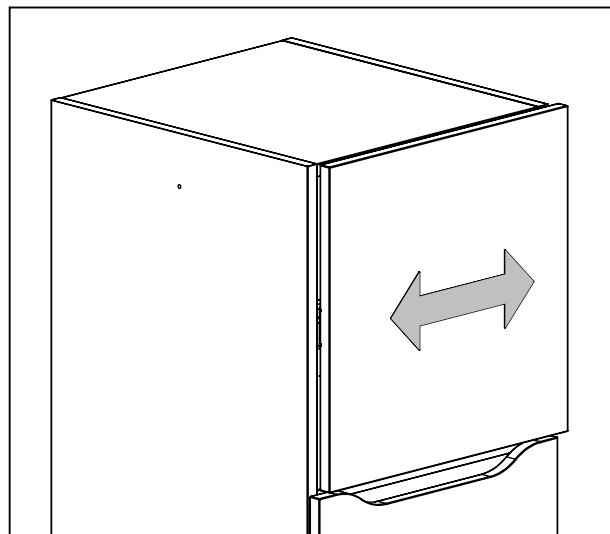
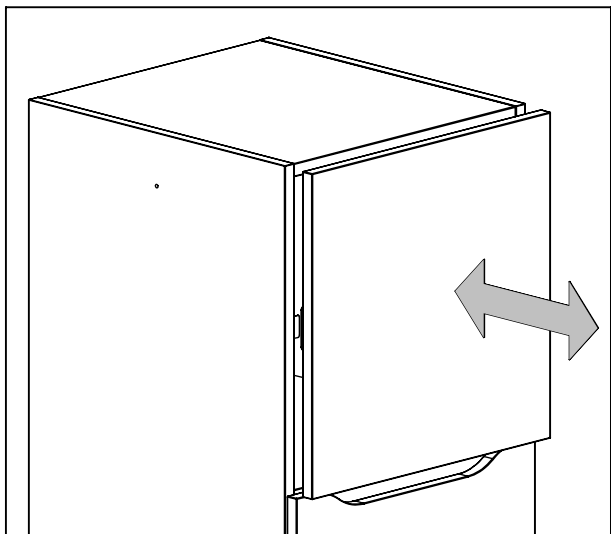
2



3



Door adjustment  
Türanpassung  
Ajustement de la porte

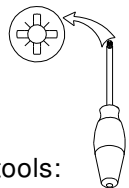


M60EC009

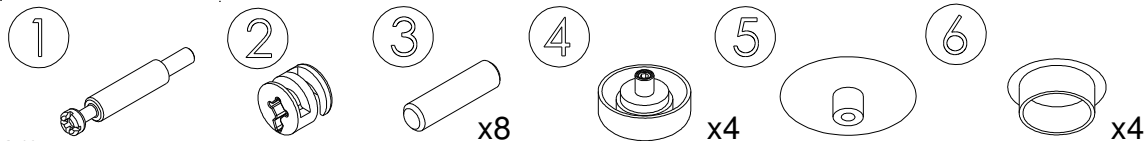
1 / 4

Assembling scheme

Required tools:

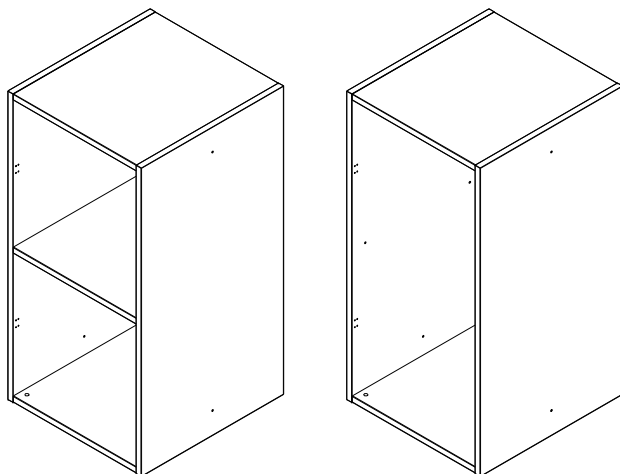


Hardware:



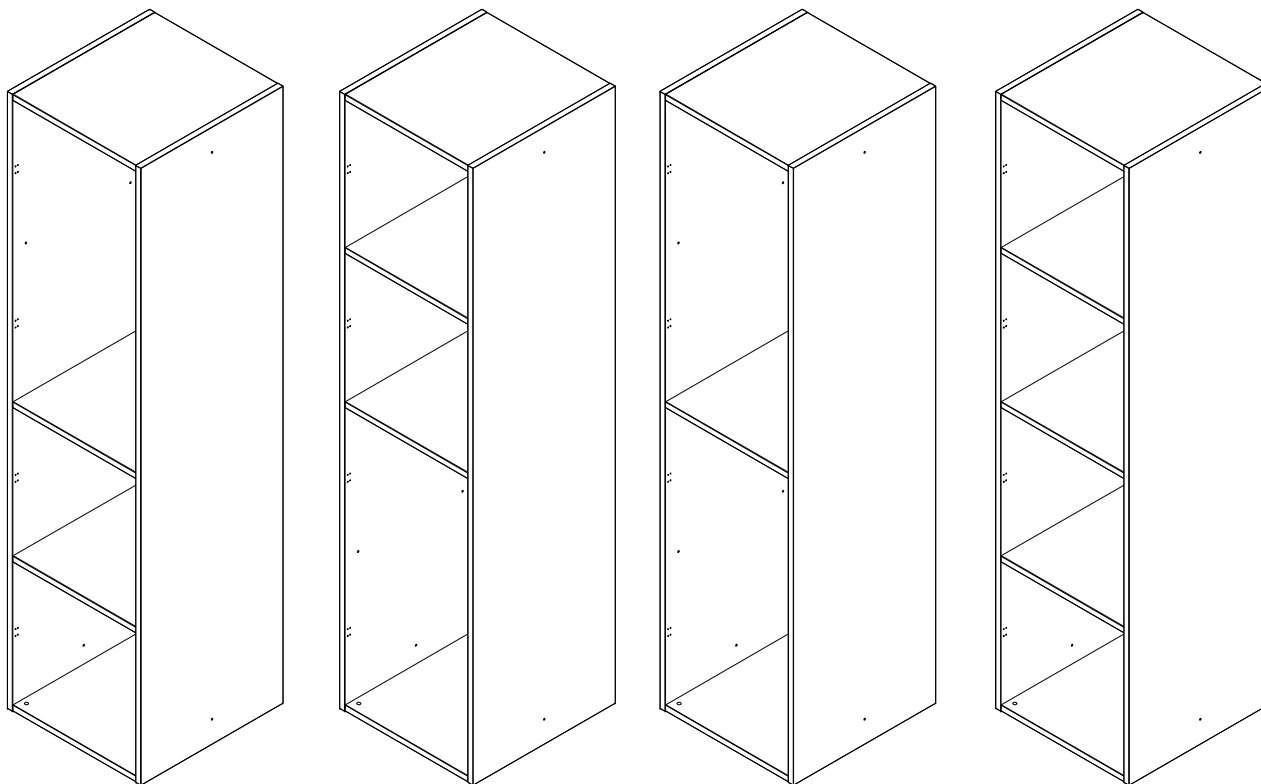
Product:

900

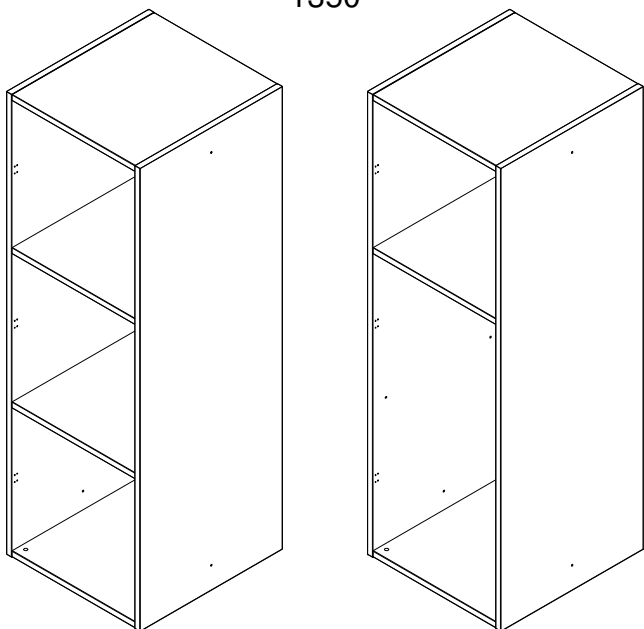


Carcass assembly

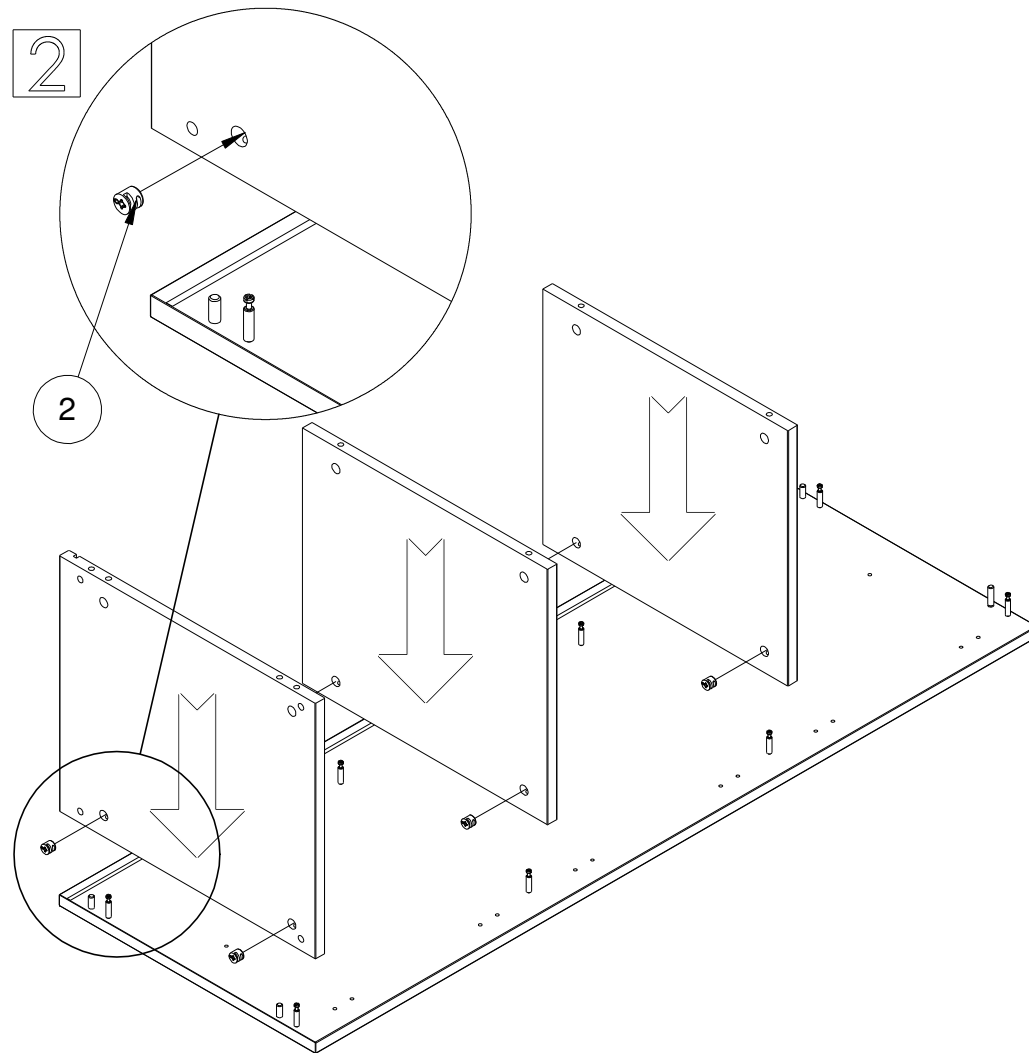
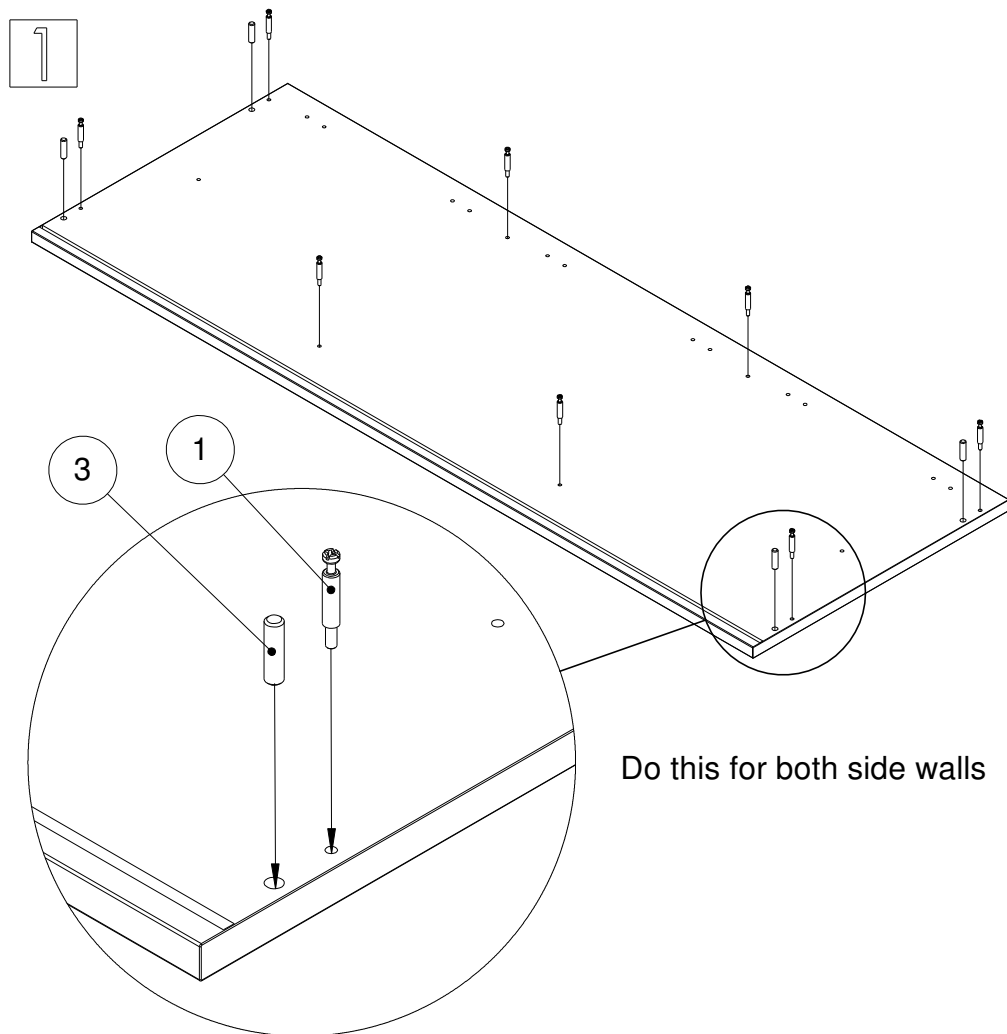
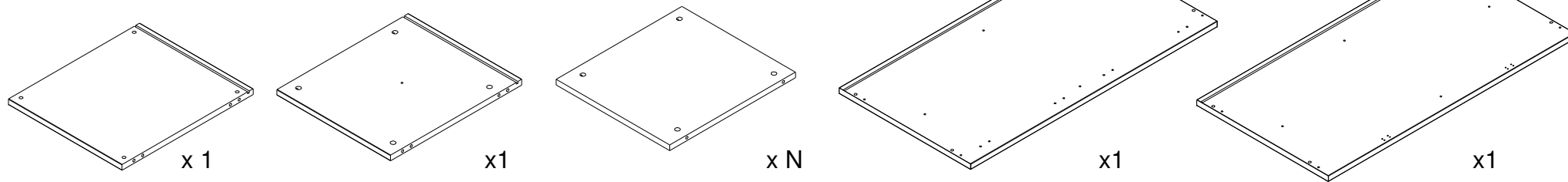
1800



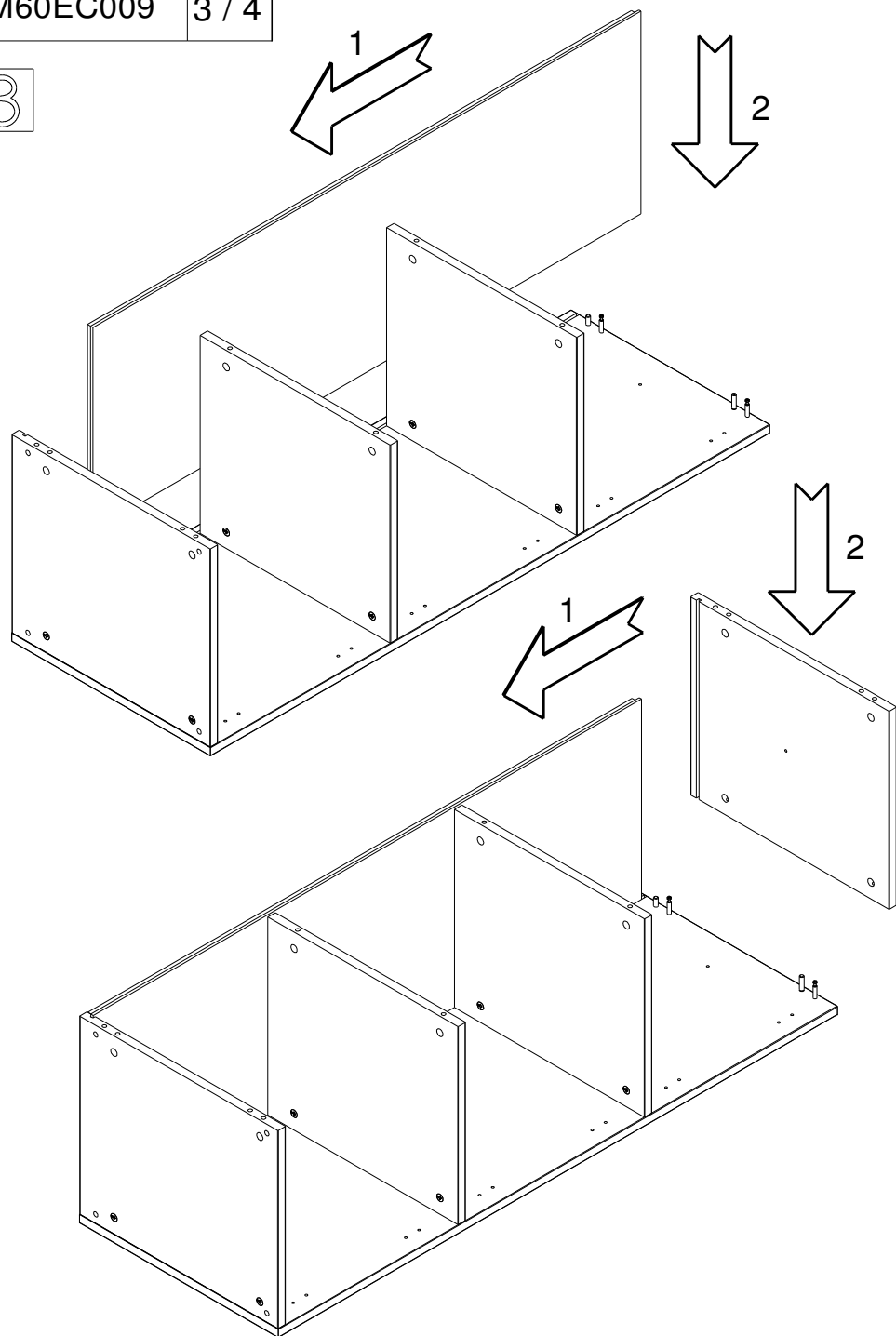
1350



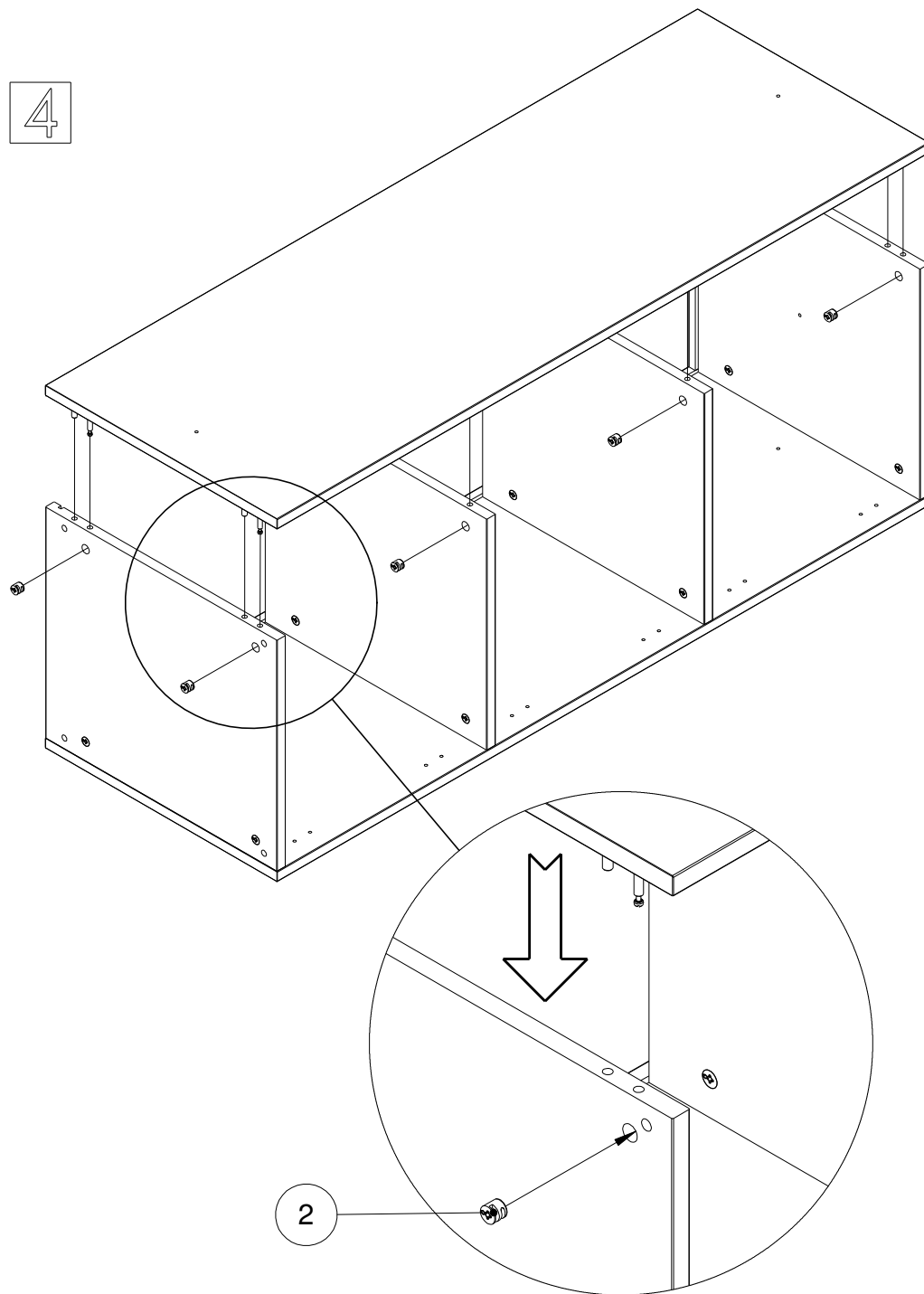
Parts:



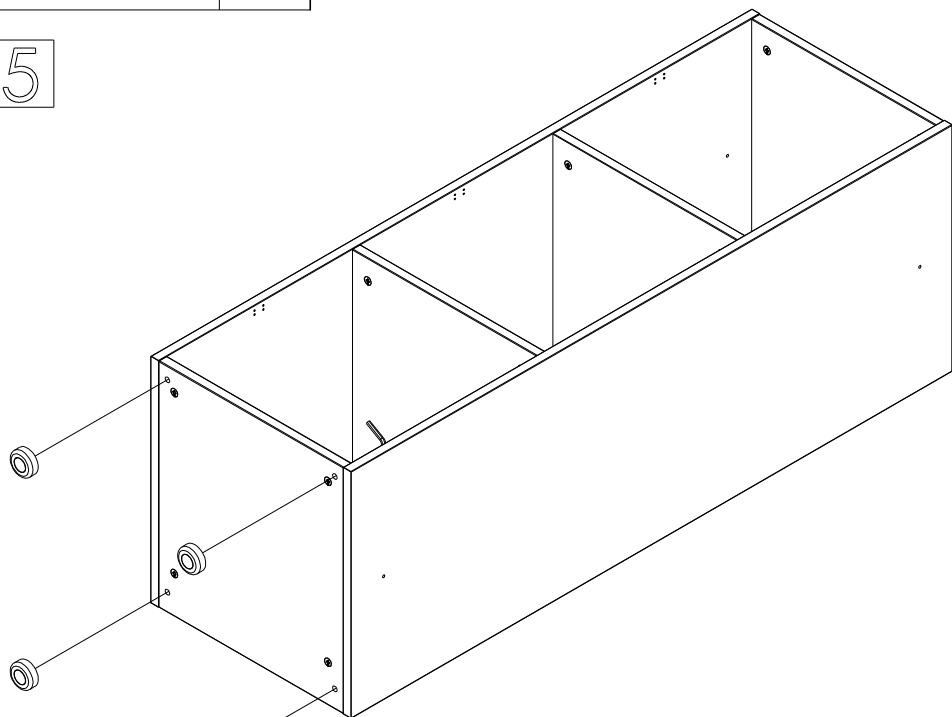
3



4

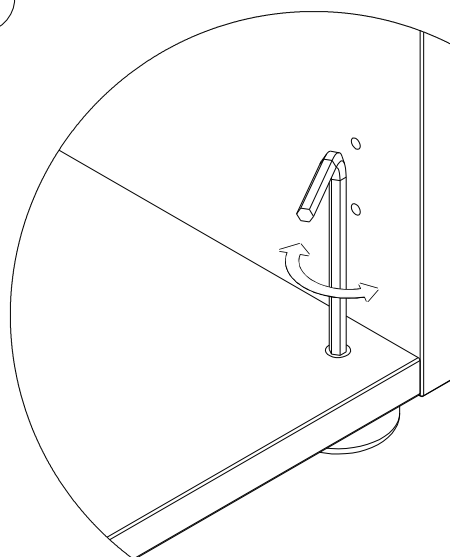


5

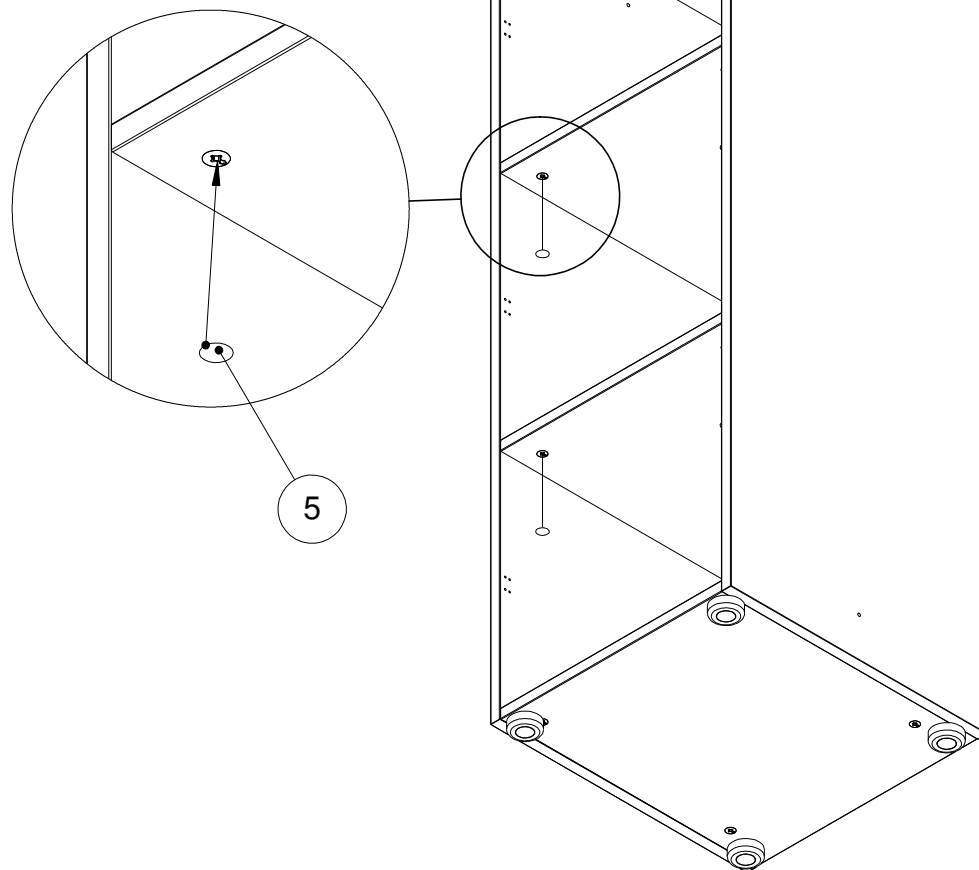


4

Height leveling  
feet  $\pm 10\text{mm}$



6



5